

## Cubis® II: Ваши весы – ваш выбор



### Полумикровесы **125S**

turning science **into solutions**

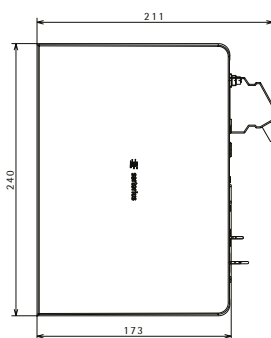
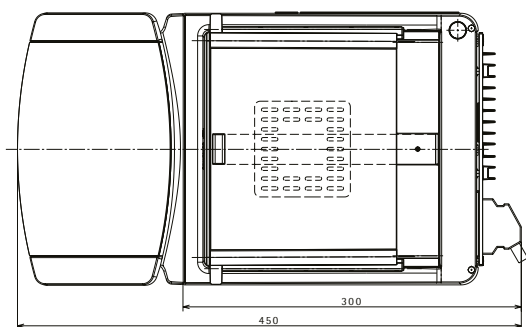
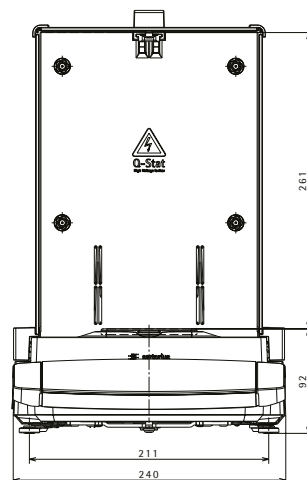
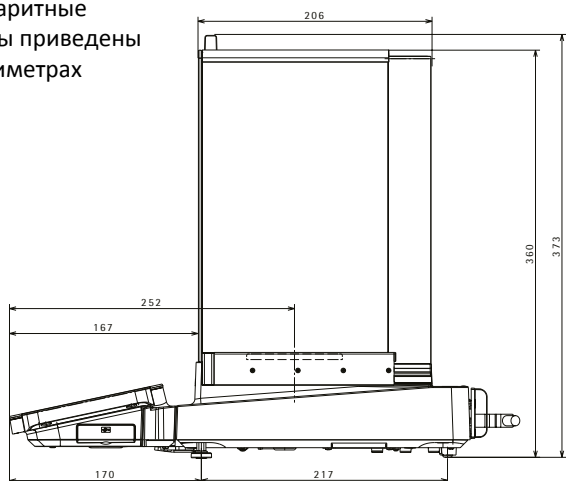
Весовые модули Cubis® II  
Полумикровесы, 0.01 мг

		<b>1255</b>
Действительная цена деления (d)	мг	0.01
Максимальная нагрузка (Max)	г	120
<b>Повторяемость при нагрузке 5 %</b>		
Стандартное отклонение, предельное значение	мг	0.015
Стандартное отклонение, обычное значение	мг	0.01
<b>Повторяемость при нагрузке, близкой к максимальной</b>		
Стандартное отклонение, предельное значение	мг	0.025
Стандартное отклонение, обычное значение	мг	0.02
<b>Нелинейность</b>		
Предельное значение	мг	0.01
Обычное значение	мг	0.065
<b>Отклонение при нецентральной нагрузке груза, в соответствии с OIML R76</b>		
Испытательная нагрузка	г	50
Предельное значение	мг	0.15
Обычное значение	мг	0.1
Дрейф чувствительности при t от +10 °С до +30 °С	ppm/К	1
Максимальная масса тары: не более 100 % от максимальной нагрузки		
Класс точности по OIML R76		I
Цена поверочного деления (e) по OIML R76	мг	1
Минимальная нагрузка (Min) по OIML R76	мг	1
<b>Минимальный вес образца согласно п. 41 Фармакопеи США (USP Chap. 41)</b>		
Оптимальный минимальный вес	мг	8.2
Обычный вес образца	мг	13
Обычное время стабилизации	с	2
Обычное время измерения	с	6
<b>Рекомендуемый калибровочный груз</b>		
Внешний калибровочный груз	г	100
Класс точности согласно OIML R111-1		E2
<b>Размеры</b>		
Весовой модуль (Д × Ш × В)*	мм	404 x 240 x 373
Модуль электроники с блоком управления MCE (Д × Ш × В)	мм	315 x 240 x 61
Модуль электроники с блоком управления MCA (Д × Ш × В)	мм	355 x 260 x 61
Размер грузоприемной платформы	мм	85 x 85
Вес, приблизительно*	кг	10.2/11.7

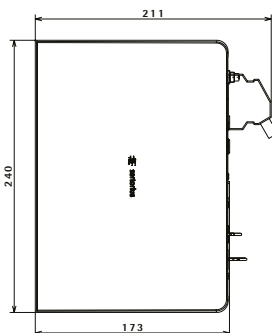
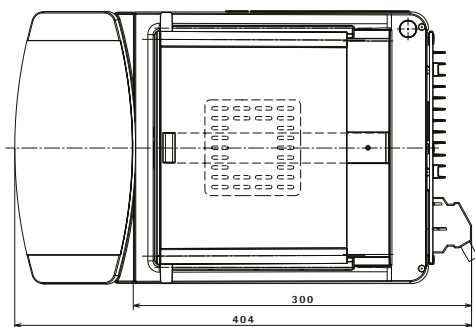
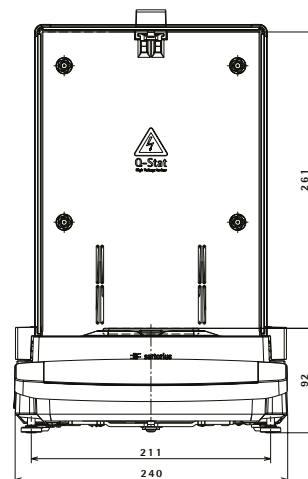
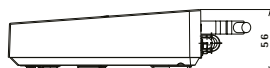
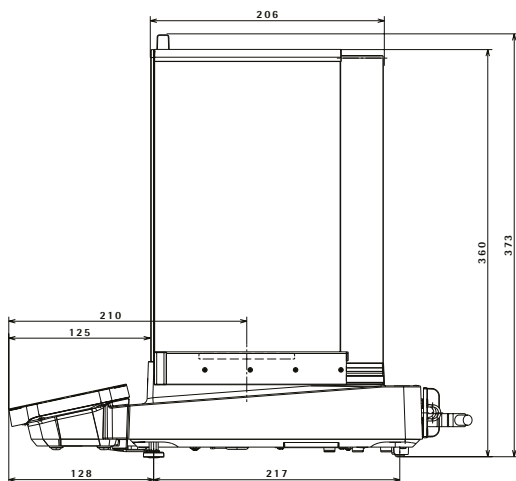
\* В зависимости от размера грузоприемной платформы, платформы для взвешивания фильтров и ветрозащитной витрины

Полумикровесы  
 Все габаритные  
 размеры приведены  
 в миллиметрах

MCA



MCE



## Вспомогательные принадлежности

### Блок питания для платформы Cubis® II

Только с адаптером переменного тока YEPS03-15V0 от компании Sartorius	Ед. изм.	Значение
<b>Первичный</b>		
Напряжение переменного тока	В	100–240 (±10%)
Частота	Гц	50–60 (±5%)
Потребляемый ток, максимум	А	1,0
<b>Вторичный</b>		
Напряжение постоянного тока при выходном токе 2 А	В	14,25–15,75
Мощность, максимальная	Вт	30
Защита от короткого замыкания: Электронная		
Класс защиты в соответствии со стандартом IEC 62368-1		I
Уровень загрязнения в соответствии со стандартом IEC 61010-1		2
Категория перегрузки по напряжению в соответствии со стандартом IEC 606641-1		II
Место установки в соответствии со стандартом IEC 62368-1, максимальная высота над уровнем моря	м	5000
<b>Температура</b>		
При эксплуатации	°С	0 – +40
При хранении и транспортировке	°С	-20 – +80
Разъем для подключения к сети в соответствии со стандартом IEC 60320-1 / C14: 3-контактный		
<b>Силовой кабель</b>		
Силовой кабель в соответствии со стандартом IEC 60320-1 / C14: 3-контактный двухсторонний штекер для конкретной страны		
Другие характеристики: см. этикетку на адаптере переменного тока		

### Безопасность электрооборудования

В соответствии со стандартом EN 61010-1 / IEC 61010-1 Требования к обеспечению безопасности электрооборудования для измерений, контроля и лабораторного использования – Часть 1: Общие требования

### Электромагнитная совместимость

#### Устойчивость к помехам

Подходит для использования в промышленных зонах

#### Переходные выбросы

Класс В

Подходит для использования в жилых районах и районах, которые подключены к сети низкого напряжения, которая также снабжает жилые здания.

### Материалы

Корпус: алюминий, литой под давлением, пластик из полибутилентерефталата, оптически осветленное флоат-стекло и нержавеющая сталь 1.4401/1.4404, ручки из полиамида, алюминиевое обрамление

Блок управления: алюминий, литой под давлением, окрашенный, флоат-стекло и пластик из полибутилентерефталата, полипропилена

### Встроенные часы

Максимальное отклонение в месяц (час реального времени): 30 сек

### Резервный аккумулятор

Литиевая аккумуляторная батарея: тип CR2032

Ресурс эксплуатации при комнатной температуре, минимум: 10 лет

### Значение памяти Alibi

Максимальное количество записей данных: 150 000

## Интерфейсы

### Технические характеристики интерфейса COM-RS232

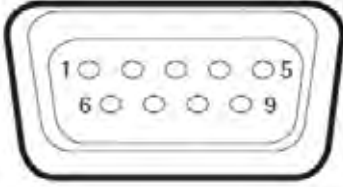
Тип: Последовательный интерфейс

Работа интерфейса: В полностью дуплексном режиме

Уровень: RS232

Подключение: Разъём D-sub, 9-контактный

Назначение контактов:



Контакт 1: Не назначен

Контакт 2: Вывод данных (передача данных)

Контакт 3: Ввод данных (прием данных)

Контакт 4: Не назначен

Контакт 5: Внутреннее заземление

Контакт 6: Не назначен

Контакт 7: Готовность к передаче (CTS)

Контакт 8: Запрос на передачу (RTS)

Контакт 9: Не назначен

### Технические характеристики интерфейса USB-A

Система связи: USB-хост (ведущее устройство)

Подключаемые устройства: Принтеры от компании Sartorius, USB-накопители с обновлением программного обеспечения

### Технические характеристики интерфейса USB-B

Система связи: USB-устройство (подчиненное устройство)

Тип интерфейса Виртуальный последовательный интерфейс (виртуальный COM-порт, VCP) и связь «непосредственно с ПК»

## Условия окружающей среды

Место установки	Ед. изм.	Значение
Напряжение переменного тока	В	100–240 (±10%)
Частота	Гц	50–60 (±5%)
Потребляемый ток, максимум	А	1,0
<b>Вторичный</b>		
Стандартные лабораторные помещения		
Место установки в соответствии со стандартом IEC 60259-1, максимальная высота над уровнем моря	м	3 000
Эксплуатировать только в помещениях		
<b>Температура</b>		
При эксплуатации	°С	+5 – +40
При эксплуатации для устройств с оценкой соответствия: См. информацию на идентификационной табличке устройства		
При хранении и транспортировке	°С	-20 – +60
<b>Относительная влажность</b>		
При температуре до 31°С	%	80
Последующее линейное снижение с 80% при температуре 31°С до 50% при 40°С		
При отсутствии тепла от систем отопления или прямых солнечных лучей		
При отсутствии сквозняков из открытых окон или дверей, систем переменного тока		
При отсутствии вибраций		
При отсутствии зон с «интенсивным движением» (персонал)		
При отсутствии электромагнитных полей		
При отсутствии сухого воздуха		

## Метеорологические данные

Код	Позиция
S∅∅	Стандартная версия, не поверяемая, все единицы измерения
S01	Стандартная версия, не поверяемая, только метрические единицы измерения
CCN	Весы с сертификатом об утверждении типа для Китая
CEU	Верифицированные весы с сертификатом ЕК об утверждении типа (для стран ЕС, кроме Франции)
CFR	Верифицированные весы с сертификатом ЕК об утверждении типа только для Франции
OBR	Весы с сертификатом об утверждении типа для Бразилии
OIN	Весы с сертификатом об утверждении типа для Индии
OJP	Весы с сертификатом об утверждении типа для Японии
ORU	Весы с сертификатом об утверждении типа для России

## Ветрозащитные витрины

Код	Позиция
0	Плоская чаша весов из нержавеющей стали без защитного кожуха для весовых модулей.
A	Автоматический стеклянный защитный кожух с электроприводом с возможностью обучения для удобного использования и легкой индивидуальной настройки в соответствии с изменяющимися требованиями различных приложений.
E	Стеклянная ветрозащитная витрина с ручным управлением для прецизионных весов.
F	Защитная витрина из нержавеющей стали для взвешивания фильтров диаметром до 50 мм (опционально, чаши 75 и 90 мм).
I	Аналогично защитному экрану A, но также включает в себя встроенный ионизатор для устранения электростатических зарядов на образцах и контейнерах для образцов.
M	Автоматический круглый защитный кожух из 100% стекла с электроприводом с возможностью обучения для ультрамикро- и микровесов.
R	Плоский защитный кожух для чаши для взвешивания из нержавеющей стали (съёмный, без стеклянных компонентов) для всех прецизионных весов
U	Ручная стеклянный защитный кожух аналитической камеры с плавно и широко открывающимися дверцами, которые обеспечивают беспрепятственный доступ к камере для взвешивания без мешающих скоб.

## Программное обеспечение

Код	Позиция
QP1	Пакет Q-App Pharma [фармакология]
QP2	Пакет Q-App Advanced Applications [расширенные приложения]
QP3	Пакет Q-App Utilities [служебные программы]
QP4	Пакет Q-App Connectivity [подключение]

## Вспомогательные принадлежности









Принтеры и средства связи	Кол-во	Номер заказа
Термопринтер с подачей красителя / термографический принтер для распечатки GLMP на бумаге в форме непрерывной ленты и этикетках	1	YDP30
Стандартная бумага и красящая лента, комплект, 90 м, для YDP30	1	69Y03285
Самоклеящаяся бумага и красящая лента, 90 м, для YDP30	1	69Y03286
Стандартная термобумага, рулон 24 м, для YDP30   YDP40	5	69Y03287
Самоклеящаяся термобумага, 13 м рулон, для YDP30	5	69Y03288
Самоклеящиеся этикетки для YDP30		
58 мм × 100 мм	350	69Y03094
58 мм × 76 мм	500	69Y03093
58 мм × 30 мм	1 000	69Y03092
Кабель для дисплея, 3 м, для отдельной установки дисплеев и блоков взвешивания, установка осуществляется сервисной службой компании Sartorius или на заводе	1	По запросу
Соединительный кабель RS232C, 9-контактный, 3 м, для подключения к ПК с 9-контактным интерфейсом COM	1	По запросу
Sartorius Wedge, программное обеспечение для обмена данными между ПК и весами	1	YSW02

## Вспомогательные принадлежности

<b>Дисплеи и элементы ввода/вывода</b>	<b>Кол-во</b>	<b>Номер заказа</b>
Дисплей и блок управления с цветным TFT-дисплеем, сенсорным экраном и клавишами	1	69MA0218
Дисплей и блок управления с высококонтрастным дисплеем, сенсорным экраном и клавишами	1	YAC01MCA
Датчик движения для запуска максимум 4 функций с помощью управления жестами, выбор с помощью меню	1	YNS02MS
USB-сканер для считывания QR/штрих-кода	1	26787---BS
Стойка крепления блока управления для весовых модулей с дискретностью 100 мг   1 г и максимальной нагрузкой >20 кг для поднятия блока управления	1	YDH04MS
Стойка крепления блока управления для весовых модулей с дискретность 10 мг   100 мг для поднятия блока управления	1	YDH03MS
<b>Аппаратные средства для калибровки пипеток (полумикро- и аналитические весы)</b>	<b>Кол-во</b>	<b>Номер заказа</b>
Набор для калибровки пипеток (аппаратные средства). Состоит из влагоуловителя и всех необходимых адаптеров	1	YCP04MS
<b>Наборы для определения плотности</b>	<b>Кол-во</b>	<b>Номер заказа</b>
Набор для определения плотности твердых и жидких веществ для весовых модулей 0,1 и 0,01 мг.	1	YDK03MS
Набор для определения плотности твердых и жидких веществ для весовых модулей 1 мг	1	YDK04MS
<b>Чаши для фильтра, ионизаторы и мерные ложки</b>	<b>Кол-во</b>	<b>Номер заказа</b>
Решетчатая чаша для модели с ценой шкалы 10 или 100 мг для взвешивания в лабораторных вытяжных шкафах, защитных ограждениях и на рабочих столах, с уменьшенной ветровой нагрузкой на поверхность чаши для взвешивания, заменяет стандартную чашу	1	YWP07MS
Антистатическая чаша для взвешивания диаметром 100 мм для модуля взвешивания для полумикро- и аналитических весов с ценой деления шкалы 0,1 или 0,01 мг	1	YWP04MS
Чаша для взвешивания фильтра (из титана, диаметр 52 мм), для ультрамикро- и микровесов только вместе с защитным кожухом F	1	YSH34
Чаша для взвешивания фильтра (из титана, диаметр 75 мм), для ультра-микро или микро весов только вместе с ветрозащитной витриной F	1	YSH35
Чаша для взвешивания фильтра (из титана, диаметр 90 мм), для ультра-микро и микро весов только вместе с ветрозащитной витриной F	1	YSH36
Ионизирующий нагнетатель для электростатически заряженных образцов	1	YIB01-ODR
Ионизатор с U-образным электродом на 230 В	1	YIB02-230V
Ионизатор с U-образным электродом на 115 В	1	YIB02-115V
Ионизирующий стилус Stat-Pen для разряда электростатически заряженных образцов	1	YSTP01
Мерная лодочка из алюминия, 4,5 мг для ультрамикро- и микровесов	250	6565-250
Мерная лодочка из алюминия, 52 мг для ультрамикро- и микровесов	50	6566-50
Мерная лодочка из хромоникелевой стали, Д 90 мм x Ш 32 мм x В 8 мм	1	641214
<b>Другие вспомогательные принадлежности</b>	<b>Кол-во</b>	<b>Номер заказа</b>
Крюк для взвешивания под весами для прецизионных весов с ценой деления 100 мг   1 г и максимальной нагрузкой >20 кг, не для верифицированных моделей	1	69EA0040
<b>Столы для взвешивания</b>	<b>Кол-во</b>	<b>Номер заказа</b>
Из синтетического камня, антивибрационный	1	YWT03
Из древесины с синтетическим камнем	1	YWT09
Настенная консоль	1	YWT04



## Вспомогательные принадлежности

Климатические модули	Кол-во	Номер заказа
Климатический модуль, не калиброванный, для защитного кожуха А или I, и пользовательским интерфейсом MCA	1	YCM20MC
Калибровка климатического модуля YCM20MC с выдачей сертификата калибровки DAkkS (Немецкий центр сертификации)	1	YCM20DAkkS
Климатический модуль с сертификатом калибровки DAkkS для защитного кожуха А или I, и пользовательским интерфейсом MCA	1	YCM20MC-DAkkS
Башня для климатического модуля, для монтажа YCM20MC; может быть перенесена на все весовые модули Cubis II с пользовательским интерфейсом MCA	1	YCM20MC Tower
Гибкий держатель образцов	Кол-во	Номер заказа
Для взвешивания сосудов и фильтров диаметром до 120 мм, заменяет оригинальную чашу для взвешивания, для полумикро- и аналитических весов	1	YFH01MS
Держатели из титана для аналитических и полумикровесов	Кол-во	Номер заказа
Чаша для взвешивания Q-Grid для весов на 10 или 100 мг	1	YWP07MS
Для коронарных стентов (до 38 мм), для ультрамикро- и микровесов	1	YSH10
		
Для пробирок с безопасным замком, 1,5 - 2 мл, для ультрамикро- и микровесов	1	YSH13
		
Для пробирок с безопасным замком, 1,5 - 2 мл, для полумикро- и аналитических весов	1	YSH15
		
Для пробирок с безопасным замком до 5 мл	1	YSH19
		
Для виал	1	YSH23
		
Для лодочек для взвешивания	1	YSH26
		
Для фильтров диаметром 150 мм	1	YSH30
		
Для сосудов для титрования и круглодонных колб	1	YSH37
		
Для шприцов, вертикальные	1	YSH46
	