

Cubis® II: Ваши весы – ваш выбор



Прецизионные весы **4202S**

turning science **into solutions**

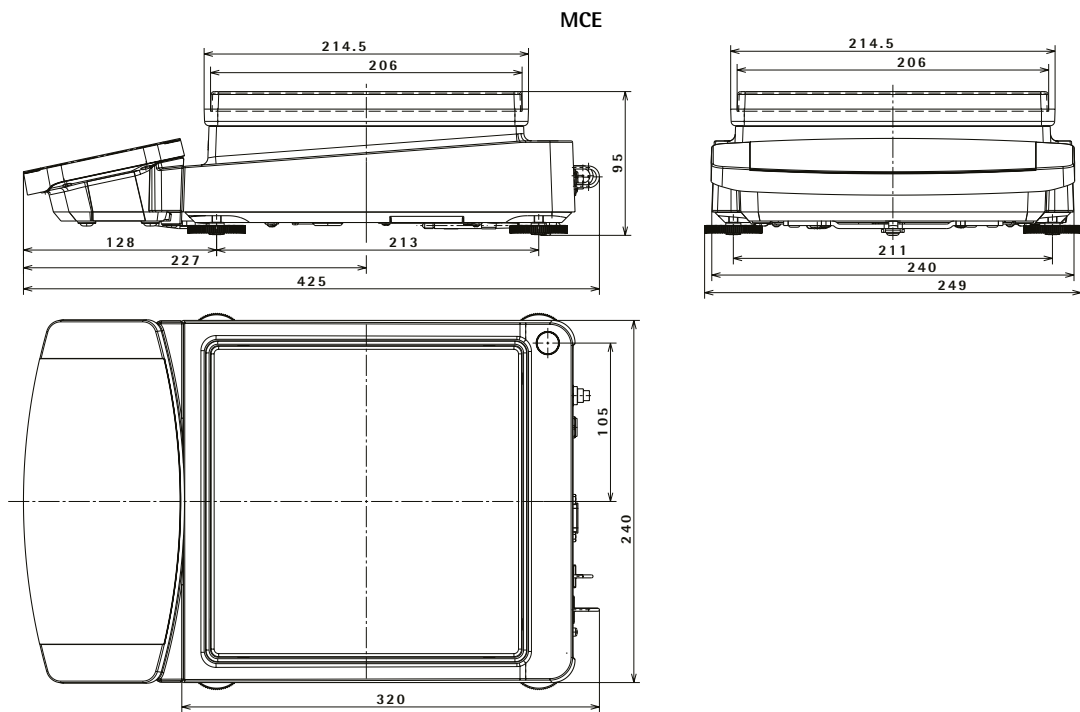
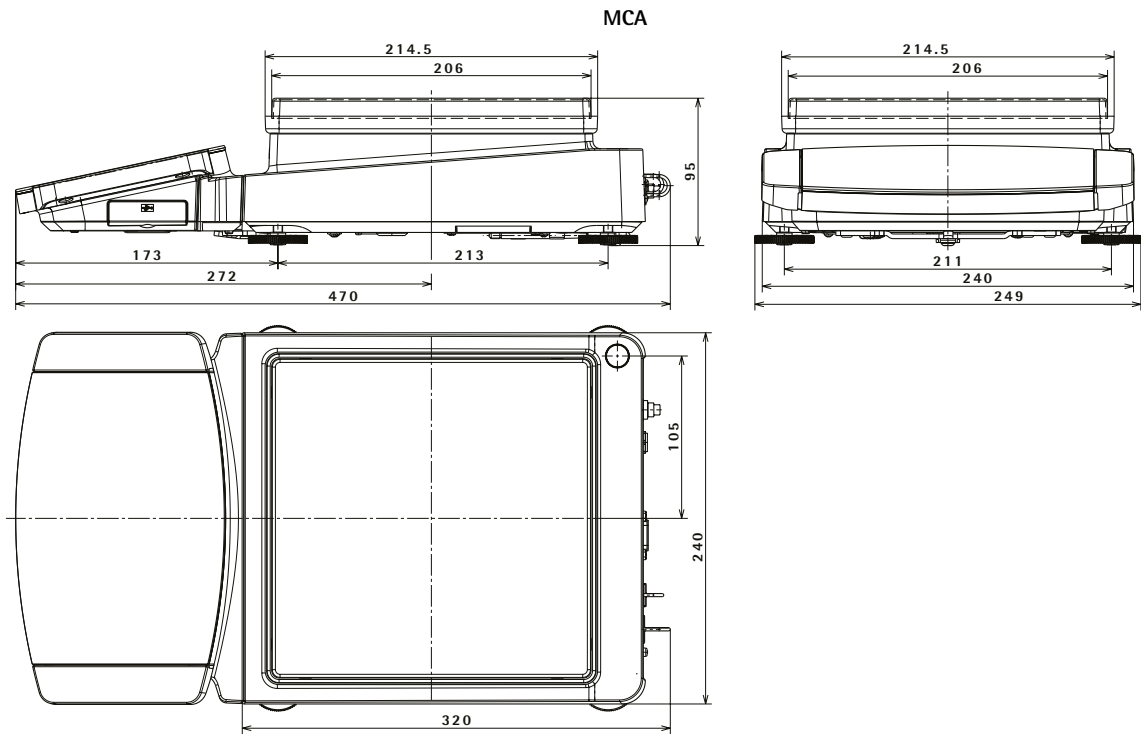
Весовые модули Cubis® II
Прецизионные весы

		4202S
Действительная цена деления (d)	мг	10
Максимальная нагрузка (Max)	г	4200
Повторяемость при нагрузке 5 %		
Стандартное отклонение, предельное значение	мг	7
Стандартное отклонение, обычное значение	мг	4
Повторяемость при нагрузке, близкой к максимальной		
Стандартное отклонение, предельное значение	мг	7
Стандартное отклонение, обычное значение	мг	4
Нелинейность		
Предельное значение	мг	20
Обычное значение	мг	6
Отклонение при нецентральной нагрузке груза, в соответствии с OIML R76		
Испытательная нагрузка	г	2000
Предельное значение	мг	30
Обычное значение	мг	10
Дрейф чувствительности при t от +10 °С до +30 °С	ppm/К	2
Максимальная масса тары: не более 100 % от максимальной нагрузки		
Класс точности по OIML R76		II
Цена поверочного деления (e) по OIML R76	мг	100
Минимальная нагрузка (Min) по OIML R76	мг	500
Минимальный вес образца согласно п. 41 Фармакопеи США (USP Chap. 41)		
Оптимальный минимальный вес	мг	8200
Обычный вес образца	мг	8200
Обычное время стабилизации	с	1
Обычное время измерения	с	1
Рекомендуемый калибровочный груз		
Внешний калибровочный груз	г	3000
Класс точности согласно OIML R111-1		E2
Размеры		
Весовой модуль (Д × Ш × В)*	мм	425 x 240 x 95
Размер грузоприемной платформы	мм	206 x 206
Вес, приблизительно*	кг	5.4

* В зависимости от размера грузоприемной платформы, платформы для взвешивания фильтров и ветрозащитной витрины

Прецизионные весы

Все габаритные размеры приведены в миллиметрах



Вспомогательные принадлежности

Блок питания для платформы Cubis® II

Только с адаптером переменного тока YEPS03-15V0 от компании Sartorius	Ед. изм.	Значение
Первичный		
Напряжение переменного тока	В	100–240 (±10%)
Частота	Гц	50–60 (±5%)
Потребляемый ток, максимум	А	1,0
Вторичный		
Напряжение постоянного тока при выходном токе 2 А	В	14,25–15,75
Мощность, максимальная	Вт	30
Защита от короткого замыкания: Электронная		
Класс защиты в соответствии со стандартом IEC 62368-1		I
Уровень загрязнения в соответствии со стандартом IEC 61010-1		2
Категория перегрузки по напряжению в соответствии со стандартом IEC 606641-1		II
Место установки в соответствии со стандартом IEC 62368-1, максимальная высота над уровнем моря	м	5000
Температура		
При эксплуатации	°С	0 – +40
При хранении и транспортировке	°С	-20 – +80
Разъем для подключения к сети в соответствии со стандартом IEC 60320-1 / C14: 3-контактный		
Силовой кабель		
Силовой кабель в соответствии со стандартом IEC 60320-1 / C14: 3-контактный двухсторонний штекер для конкретной страны		
Другие характеристики: см. этикетку на адаптере переменного тока		

Безопасность электрооборудования

В соответствии со стандартом EN 61010-1 / IEC 61010-1 Требования к обеспечению безопасности электрооборудования для измерений, контроля и лабораторного использования – Часть 1: Общие требования

Электромагнитная совместимость

Устойчивость к помехам

Подходит для использования в промышленных зонах

Переходные выбросы

Класс В

Подходит для использования в жилых районах и районах, которые подключены к сети низкого напряжения, которая также снабжает жилые здания.

Материалы

Корпус: алюминий, литой под давлением, пластик из полибутилентерефталата, оптически осветленное флот-стекло и нержавеющая сталь 1.4401/1.4404, ручки из полиамида, алюминиевое обрамление

Блок управления: алюминий, литой под давлением, окрашенный, флот-стекло и пластик из полибутилентерефталата, полипропилена

Встроенные часы

Максимальное отклонение в месяц (час реального времени): 30 сек

Резервный аккумулятор

Литиевая аккумуляторная батарея: тип CR2032

Ресурс эксплуатации при комнатной температуре, минимум: 10 лет

Значение памяти Alibi

Максимальное количество записей данных: 150 000

Интерфейсы

Технические характеристики интерфейса COM-RS232

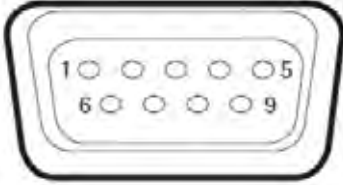
Тип: Последовательный интерфейс

Работа интерфейса: В полностью дуплексном режиме

Уровень: RS232

Подключение: Разъём D-sub, 9-контактный

Назначение контактов:



Контакт 1: Не назначен

Контакт 2: Вывод данных (передача данных)

Контакт 3: Ввод данных (прием данных)

Контакт 4: Не назначен

Контакт 5: Внутреннее заземление

Контакт 6: Не назначен

Контакт 7: Готовность к передаче (CTS)

Контакт 8: Запрос на передачу (RTS)

Контакт 9: Не назначен

Технические характеристики интерфейса USB-A

Система связи: USB-хост (ведущее устройство)

Подключаемые устройства: Принтеры от компании Sartorius, USB-накопители с обновлением программного обеспечения

Технические характеристики интерфейса USB-B

Система связи: USB-устройство (подчиненное устройство)

Тип интерфейса Виртуальный последовательный интерфейс (виртуальный COM-порт, VCP) и связь «непосредственно с ПК»

Условия окружающей среды

Место установки	Ед. изм.	Значение
Напряжение переменного тока	В	100–240 (±10%)
Частота	Гц	50–60 (±5%)
Потребляемый ток, максимум	А	1,0
Вторичный		
Стандартные лабораторные помещения		
Место установки в соответствии со стандартом IEC 60259-1, максимальная высота над уровнем моря	м	3 000
Эксплуатировать только в помещениях		
Температура		
При эксплуатации	°С	+5 – +40
При эксплуатации для устройств с оценкой соответствия: См. информацию на идентификационной табличке устройства		
При хранении и транспортировке	°С	-20 – +60
Относительная влажность		
При температуре до 31°С	%	80
Последующее линейное снижение с 80% при температуре 31°С до 50% при 40°С		
При отсутствии тепла от систем отопления или прямых солнечных лучей		
При отсутствии сквозняков из открытых окон или дверей, систем переменного тока		
При отсутствии вибраций		
При отсутствии зон с «интенсивным движением» (персонал)		
При отсутствии электромагнитных полей		
При отсутствии сухого воздуха		

Метеорологические данные

Код	Позиция
S∅∅	Стандартная версия, не поверяемая, все единицы измерения
S01	Стандартная версия, не поверяемая, только метрические единицы измерения
CCN	Весы с сертификатом об утверждении типа для Китая
CEU	Верифицированные весы с сертификатом ЕК об утверждении типа (для стран ЕС, кроме Франции)
CFR	Верифицированные весы с сертификатом ЕК об утверждении типа только для Франции
OBR	Весы с сертификатом об утверждении типа для Бразилии
OIN	Весы с сертификатом об утверждении типа для Индии
OJP	Весы с сертификатом об утверждении типа для Японии
ORU	Весы с сертификатом об утверждении типа для России

Ветрозащитные витрины

Код	Позиция
0	Плоская чаша весов из нержавеющей стали без защитного кожуха для весовых модулей.
A	Автоматический стеклянный защитный кожух с электроприводом с возможностью обучения для удобного использования и легкой индивидуальной настройки в соответствии с изменяющимися требованиями различных приложений.
E	Стеклянная ветрозащитная витрина с ручным управлением для прецизионных весов.
F	Защитная витрина из нержавеющей стали для взвешивания фильтров диаметром до 50 мм (опционально, чаши 75 и 90 мм).
I	Аналогично защитному экрану A, но также включает в себя встроенный ионизатор для устранения электростатических зарядов на образцах и контейнерах для образцов.
M	Автоматический круглый защитный кожух из 100% стекла с электроприводом с возможностью обучения для ультрамикро- и микровесов.
R	Плоский защитный кожух для чаши для взвешивания из нержавеющей стали (съёмный, без стеклянных компонентов) для всех прецизионных весов
U	Ручная стеклянный защитный кожух аналитической камеры с плавно и широко открывающимися дверцами, которые обеспечивают беспрепятственный доступ к камере для взвешивания без мешающих скоб.

Программное обеспечение

Код	Позиция
QP1	Пакет Q-App Pharma [фармакология]
QP2	Пакет Q-App Advanced Applications [расширенные приложения]
QP3	Пакет Q-App Utilities [служебные программы]
QP4	Пакет Q-App Connectivity [подключение]









Вспомогательные принадлежности

Принтеры и средства связи	Кол-во	Номер заказа
Термопринтер с подачей красителя / термографический принтер для распечатки GLMP на бумаге в форме непрерывной ленты и этикетках	1	YDP30
Стандартная бумага и красящая лента, комплект, 90 м, для YDP30	1	69Y03285
Самоклеящаяся бумага и красящая лента, 90 м, для YDP30	1	69Y03286
Стандартная термобумага, рулон 24 м, для YDP30 YDP40	5	69Y03287
Самоклеящаяся термобумага, 13 м рулон, для YDP30	5	69Y03288
Самоклеящиеся этикетки для YDP30		
58 мм × 100 мм	350	69Y03094
58 мм × 76 мм	500	69Y03093
58 мм × 30 мм	1 000	69Y03092
Кабель для дисплея, 3 м, для отдельной установки дисплеев и блоков взвешивания, установка осуществляется сервисной службой компании Sartorius или на заводе	1	По запросу
Соединительный кабель RS232C, 9-контактный, 3 м, для подключения к ПК с 9-контактным интерфейсом COM	1	По запросу
Sartorius Wedge, программное обеспечение для обмена данными между ПК и весами	1	YSW02

Вспомогательные принадлежности

Дисплеи и элементы ввода/вывода	Кол-во	Номер заказа
Дисплей и блок управления с цветным TFT-дисплеем, сенсорным экраном и клавишами	1	69MA0218
Дисплей и блок управления с высококонтрастным дисплеем, сенсорным экраном и клавишами	1	YAC01MCA
Датчик движения для запуска максимум 4 функций с помощью управления жестами, выбор с помощью меню	1	YNS02MS
USB-сканер для считывания QR/штрих-кода	1	26787---BS
Стойка крепления блока управления для весовых модулей с дискретностью 100 мг 1 г и максимальной нагрузкой >20 кг для поднятия блока управления	1	YDH04MS
Стойка крепления блока управления для весовых модулей с дискретность 10 мг 100 мг для поднятия блока управления	1	YDH03MS
Аппаратные средства для калибровки пипеток (полумикро- и аналитические весы)	Кол-во	Номер заказа
Набор для калибровки пипеток (аппаратные средства). Состоит из влагоуловителя и всех необходимых адаптеров	1	YCP04MS
Наборы для определения плотности	Кол-во	Номер заказа
Набор для определения плотности твердых и жидких веществ для весовых модулей 0,1 и 0,01 мг.	1	YDK03MS
Набор для определения плотности твердых и жидких веществ для весовых модулей 1 мг	1	YDK04MS
Чаши для фильтра, ионизаторы и мерные ложки	Кол-во	Номер заказа
Решетчатая чаша для модели с ценой шкалы 10 или 100 мг для взвешивания в лабораторных вытяжных шкафах, защитных ограждениях и на рабочих столах, с уменьшенной ветровой нагрузкой на поверхность чаши для взвешивания, заменяет стандартную чашу	1	YWP07MS
Антистатическая чаша для взвешивания диаметром 100 мм для модуля взвешивания для полумикро- и аналитических весов с ценой деления шкалы 0,1 или 0,01 мг	1	YWP04MS
Чаша для взвешивания фильтра (из титана, диаметр 52 мм), для ультрамикро- и микровесов только вместе с защитным кожухом F	1	YSH34
Чаша для взвешивания фильтра (из титана, диаметр 75 мм), для ультра-микро или микро весов только вместе с ветрозащитной витриной F	1	YSH35
Чаша для взвешивания фильтра (из титана, диаметр 90 мм), для ультра-микро и микро весов только вместе с ветрозащитной витриной F	1	YSH36
Ионизирующий нагнетатель для электростатически заряженных образцов	1	YIB01-ODR
Ионизатор с U-образным электродом на 230 В	1	YIB02-230V
Ионизатор с U-образным электродом на 115 В	1	YIB02-115V
Ионизирующий стилус Stat-Pen для разряда электростатически заряженных образцов	1	YSTP01
Мерная лодочка из алюминия, 4,5 мг для ультрамикро- и микровесов	250	6565-250
Мерная лодочка из алюминия, 52 мг для ультрамикро- и микровесов	50	6566-50
Мерная лодочка из хромоникелевой стали, Д 90 мм x Ш 32 мм x В 8 мм	1	641214
Другие вспомогательные принадлежности	Кол-во	Номер заказа
Крюк для взвешивания под весами для прецизионных весов с ценой деления 100 мг 1 г и максимальной нагрузкой >20 кг, не для верифицированных моделей	1	69EA0040
Столы для взвешивания	Кол-во	Номер заказа
Из синтетического камня, антивибрационный	1	YWT03
Из древесины с синтетическим камнем	1	YWT09
Настенная консоль	1	YWT04

Вспомогательные принадлежности

Климатические модули	Кол-во	Номер заказа
Климатический модуль, не калиброванный, для защитного кожуха А или I, и пользовательским интерфейсом MCA	1	YCM20MC
Калибровка климатического модуля YCM20MC с выдачей сертификата калибровки DAkkS (Немецкий центр сертификации)	1	YCM20DAkkS
Климатический модуль с сертификатом калибровки DAkkS для защитного кожуха А или I, и пользовательским интерфейсом MCA	1	YCM20MC-DAkkS
Башня для климатического модуля, для монтажа YCM20MC; может быть перенесена на все весовые модули Cubis II с пользовательским интерфейсом MCA	1	YCM20MC Tower
Гибкий держатель образцов	Кол-во	Номер заказа
Для взвешивания сосудов и фильтров диаметром до 120 мм, заменяет оригинальную чашу для взвешивания, для полумикро- и аналитических весов	1	YFH01MS
Держатели из титана для аналитических и полумикровесов	Кол-во	Номер заказа
Чаша для взвешивания Q-Grid для весов на 10 или 100 мг	1	YWP07MS
Для коронарных стентов (до 38 мм), для ультрамикро- и микровесов	1	YSH10
		
Для пробирок с безопасным замком, 1,5 - 2 мл, для ультрамикро- и микровесов	1	YSH13
		
Для пробирок с безопасным замком, 1,5 - 2 мл, для полумикро- и аналитических весов	1	YSH15
		
Для пробирок с безопасным замком до 5 мл	1	YSH19
		
Для виал	1	YSH23
		
Для лодочек для взвешивания	1	YSH26
		
Для фильтров диаметром 150 мм	1	YSH30
		
Для сосудов для титрования и круглодонных колб	1	YSH37
		
Для шприцов, вертикальные	1	YSH46
	